

YJH-1K 可见光智能火焰检测仪

使用说明书

泰州杰仪自动化科技有限公司

水煤浆锅炉是将一定压力的水煤浆和一定压力的雾化空气分别从水煤浆进口和雾化空气进口送入燃烧装置中，经燃烧装置将雾化空气做为雾化剂以一定方式与水煤浆产生相互作用进行动量交换，使水煤浆经从喷嘴出口喷出，形成细滴，在炉膛的高温中蒸发，然后就象煤粉燃烧那样析出挥发份、着火和燃烧。

水煤浆是原煤深加工的一种煤基流体燃料，可充分合理燃烧。应用在锅炉供热上，能提高原煤利用率 40%左右，节能效果尤为突出。热效率高、运行费用低，是替换燃煤、燃油、燃气的理想替代产品。

由于水煤浆具有低污染、高效率、流动性强等特点，有利于节约能源、保护生态环境，提高煤炭利用率，并为子孙后代留下更多的可用资源和生存空间。

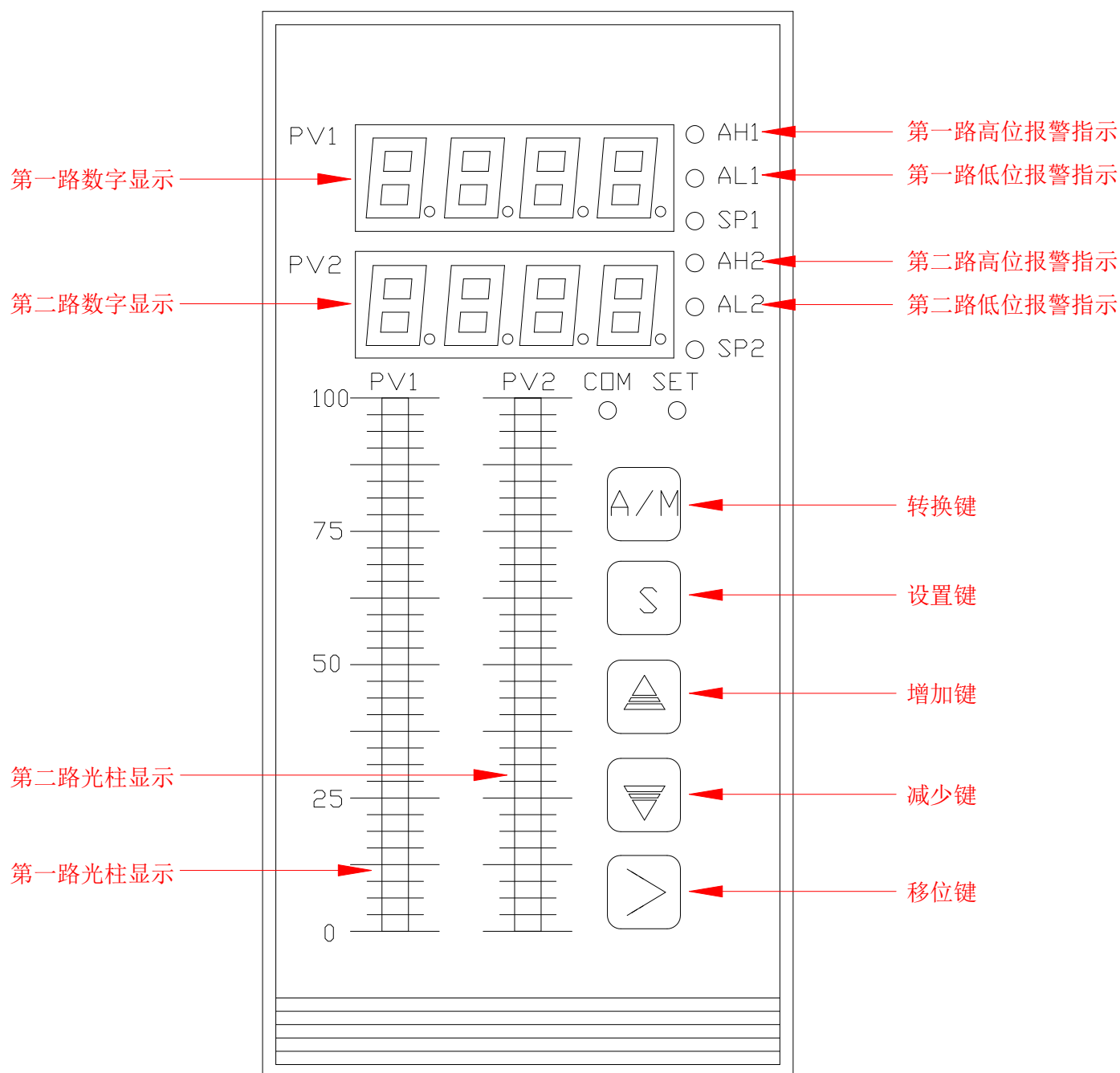
我公司研发的 YJH-1K 可见光智能火焰检测仪，专用于水煤浆锅炉燃烧系统的火焰监测和控制。YJH-1K 型火检以光敏元件作为火焰传感器监测火焰，经放大、整形、单片机电路处理后输出 2 路 4-20MA 信号、2 路高位开关量信号和 2 路低位开关量信号。具有性能优良、灵敏度高、工作稳定可靠等特点，实现火焰检测、灭火保护等功能，使系统的安全、连续、高效运行得到保障。

一、主要技术指标





- 1、 精度：数字显示 0-100%。误差±0.5%
光柱显示百分比。误差±5%
- 2、 单路火检探头输入
- 3、 双路开关量输出：触点容量 220V/3
- 4、 双路模拟量输出：4-20MA(选配) 负载电阻≤500 Ω
- 5、 配电输出：24VDC/30MA
- 6、 电源：220VAC 50±2 HZ
- 7、 绝缘强度：≥40MΩ
- 8、 工作环境：温度：0-50℃
相对湿度：<85%RH
- 9、 探头外型尺寸（MM）
φ43X100，开孔尺寸φ32
仪表外型及开孔尺寸（MM）
160X80X100，开孔尺寸152X76

二、仪表面板说明

1、面板图



2、功能键说明:

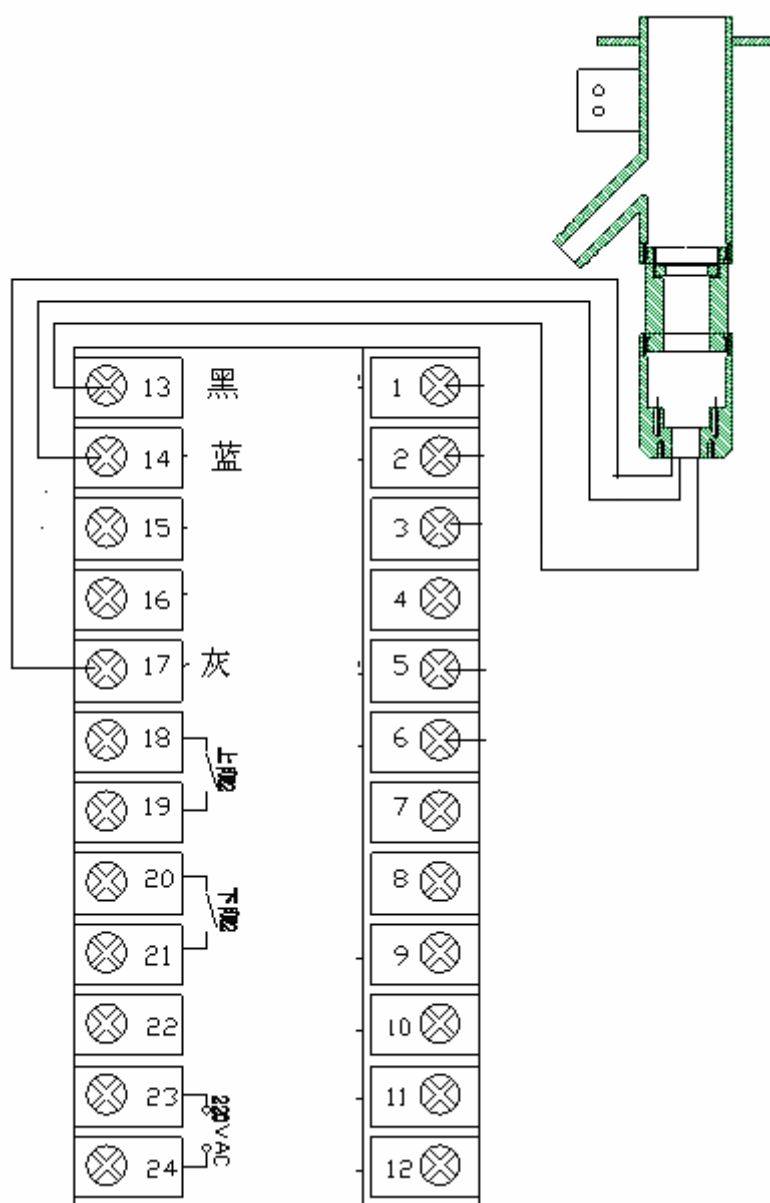
键符号	名称	参数设置状态
	设定、前进键	在测量状态下连续按键 3 秒后, 仪表进入设定状态。
	移位键	1、 在设定状态下按键, 可返回上一参数设置状态。 2、 参数值在某一位数闪烁状态下按该键为移位
	减少键	光标位进行数值减或连减
	增加键	光标位进行数值加或连加
后退键	长按 S 键	在设定状态下按该键则退出参数设置状态。

三、开关量报警设置

操作	显示	说明
按“S” 3 秒	AH 上限报警	按“S” 进入参数, 用“增加键”“减少键”修改。 修改完成, 再按“S”退出。
	dH 上限报警回差	
按“S”	AL 下限报警	
	dL 下限报警回差	
按“S”	AHH 上上限报警	
	dHH 上上限报警回差	

按“S”	ALL 下下限报警	同上
	dLL 下下限报警回差	
按“S”	PASS	密码设置
按“S” 3秒	测量显示	退出设置状态

四、仪表接线图



五、建议安装位置见下图

