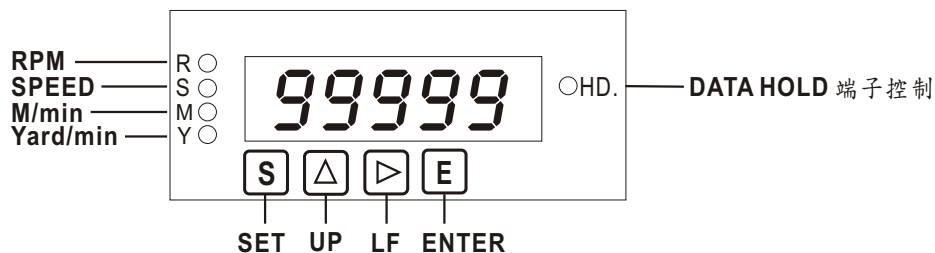


S2-500R 操作說明



按鍵功能[顯示時]

1. **S ▷** 按住兩秒，進入功能表。

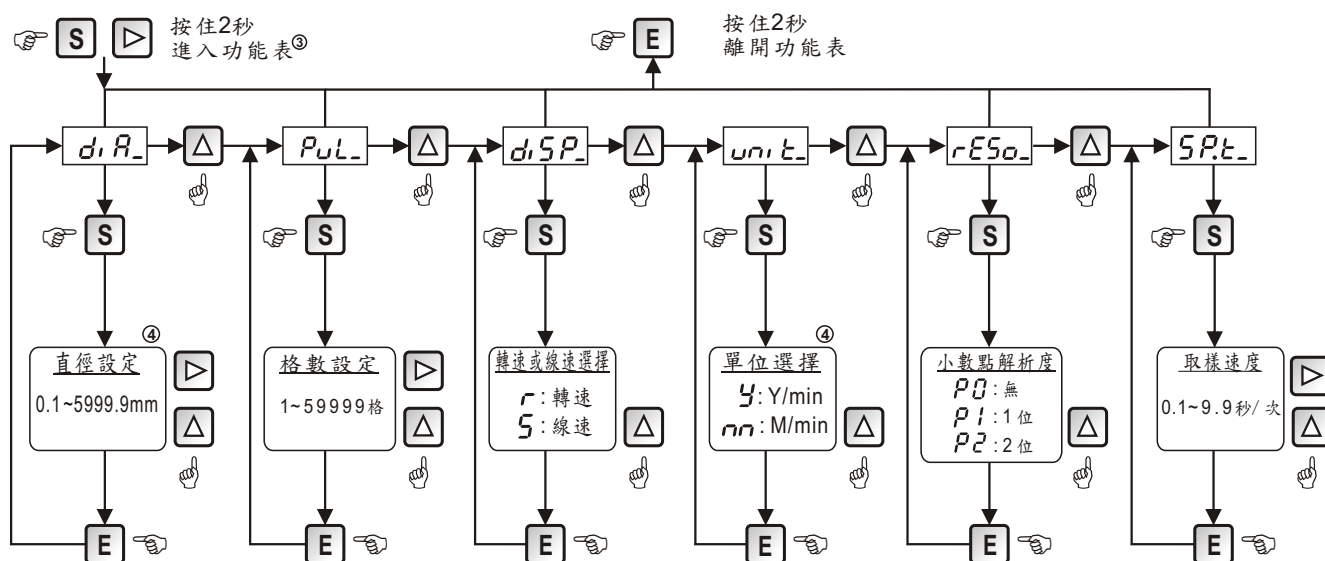
按鍵功能[功能表時]

1. **Δ** 更換功能表。
2. **S** 進入數值設定。
3. **E** 離開功能表返回顯示。

按鍵功能[數值設定時]

1. **▷** 移位鍵。
2. **Δ** 數值變更。
3. **E** 離開數值設定返回功能表。

功能表(數值設定)



註③：進入功能表，2分鐘未按鍵，自動離開

註④：選定rpm時，直徑設定及單位選擇無作用